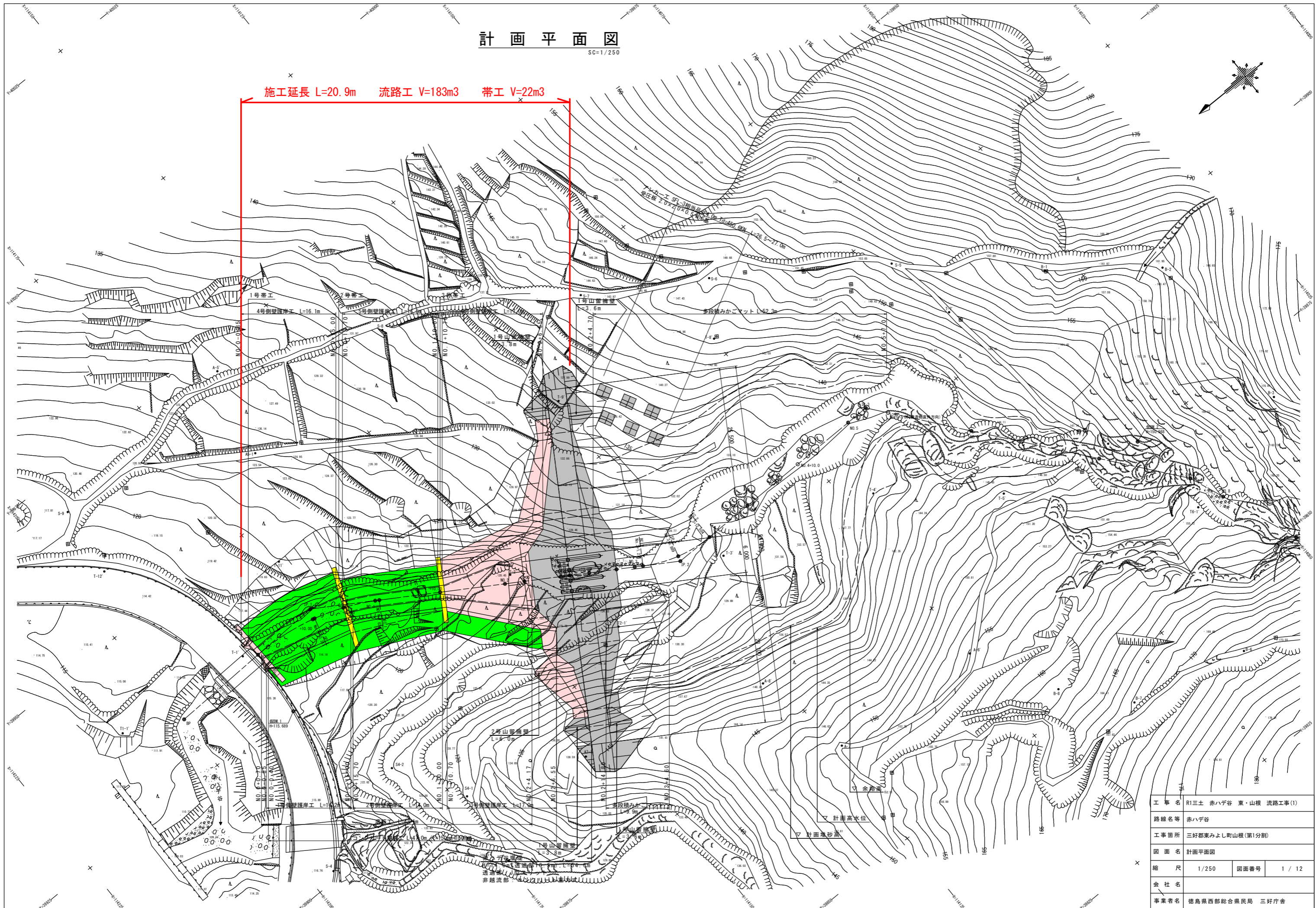


計画平面図

SC=1/250

施工延長 L=20.9m 流路工 V=183m³ 帯工 V=22m³



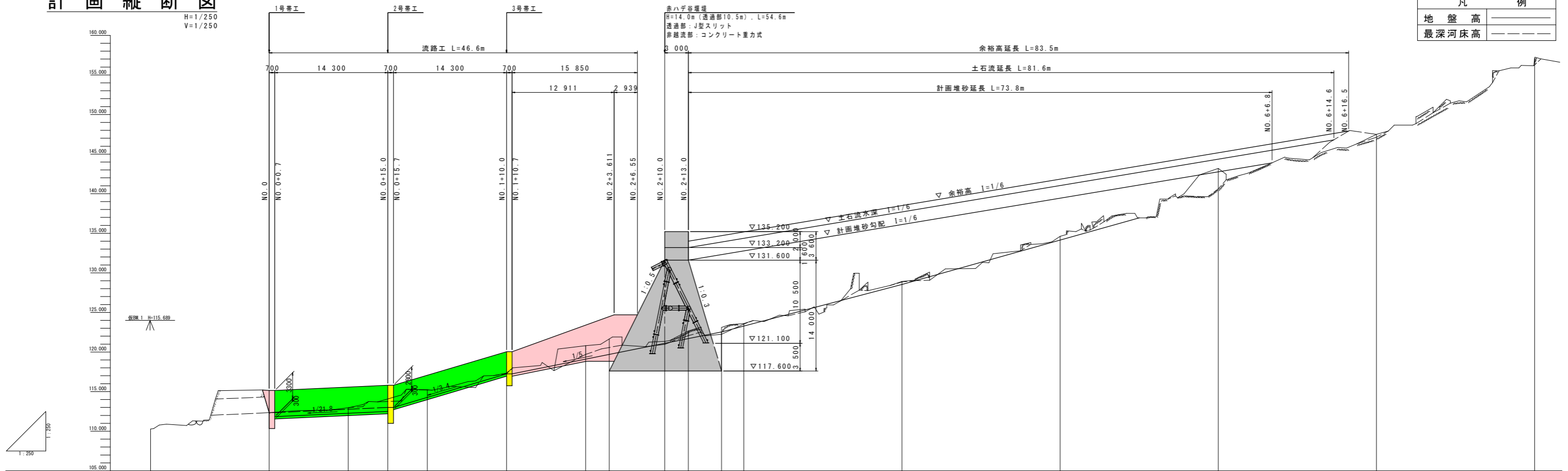
工事名	R1三土 赤ハチ谷 東・山根 流路工事(1)		
路線名等	赤ハチ谷		
工事箇所	三好郡東みよし町山根(第1分割)		
図面名	計画平面図		
縮尺	1/250	図面番号	1 / 12
会社名			
事業者名	徳島県西部総合県民局 三好庁舎		

計画縦断図

H=1/250
V=1/250

縦断 H=150.989

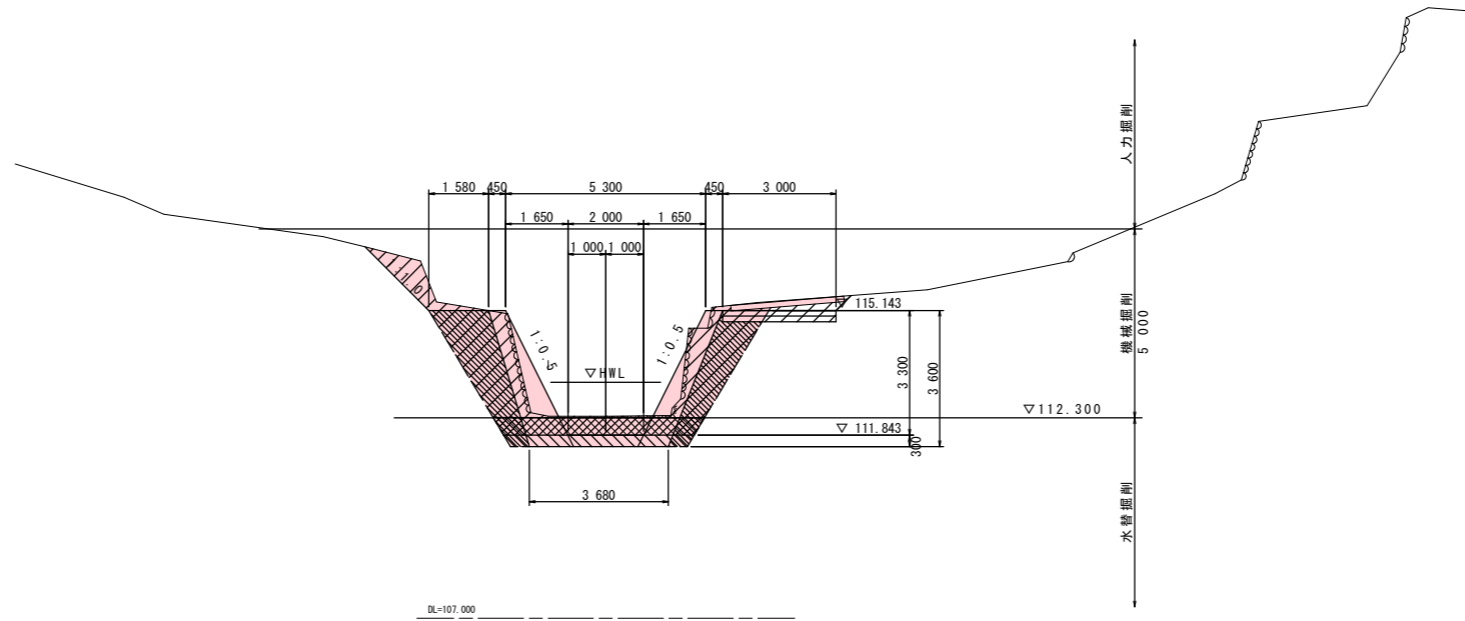
凡 例	
地盤高	——
最深河床高	---



計 画	計画高水勾配	1:21.8 L=14.300m		1:3.4 L=14.300m		1:5 L=13.467m		1:6 L=83.5m												
	計画高水位	113.242	113.242	113.879	113.800	115.175	118.440	120.000	133.200	134.367	137.700	141.033	144.367	143.800						
	計画堆砂勾配																			
	計画堆砂高																			
	計画河床高	1:21.8 L=14.300m		1:3.4 L=14.300m		1:5 L=13.467m		1:5 L=13.033m		1:3.8 L=22.800m		1:3.6 L=30.000m								
	計画河床高	112.242	111.843	112.275	112.508	114.275	117.246	119.100	119.700	121.100	122.544	122.277	128.845	134.144	136.848					
現 況	最深河床高	112.242	112.863	113.941	115.205	117.267	119.689	120.272	122.077	122.256	123.333	128.845	134.600	140.800	147.127					
	地盤高	110.27	112.242	112.965	114.015	115.23	117.342	126.800	121.650	121.360	122.650	128.914	134.600	142.200	147.480					
追加距離	-15.000	0.000	10.000	15.000	20.000	30.000	40.000	45.000	50.000	53.000	57.200	60.000	80.000	100.000	120.000	140.000	160.000			
点間距離	0.000	15.000	10.000	5.000	5.000	10.000	10.000	5.000	7.000	3.000	4.200	2.800	20.000	20.000	20.000	20.000	20.000			
測 点	NO. 1+5.00	NO. 0+0.700	NO. 0+10.00	NO. 0+15.00 NO. 0+16.700	NO. 1	NO. 1+10.00 NO. 1+10.700	NO. 2	NO. 2+5.00 NO. 2+16.7	NO. 2+10.00	NO. 2+15.00	NO. 2+17.20	NO. 3	NO. 4	NO. 5	NO. 5+10.00	NO. 6	NO. 6+6.80	NO. 6+16.50	NO. 7	NO. 8

工事名	R1三土 赤ハデ谷 東・山根 流路工事(1)		
路線名等	赤ハデ谷		
工事箇所	三好郡東みよし町山根(第1分割)		
図面名	計画縦断図		
縮 尺	H=1/250 V=1/250	図面番号	2 / 12
会社名			
事業者名	徳島県西部総合県民局 三好庁舎		

1号帯工
後方

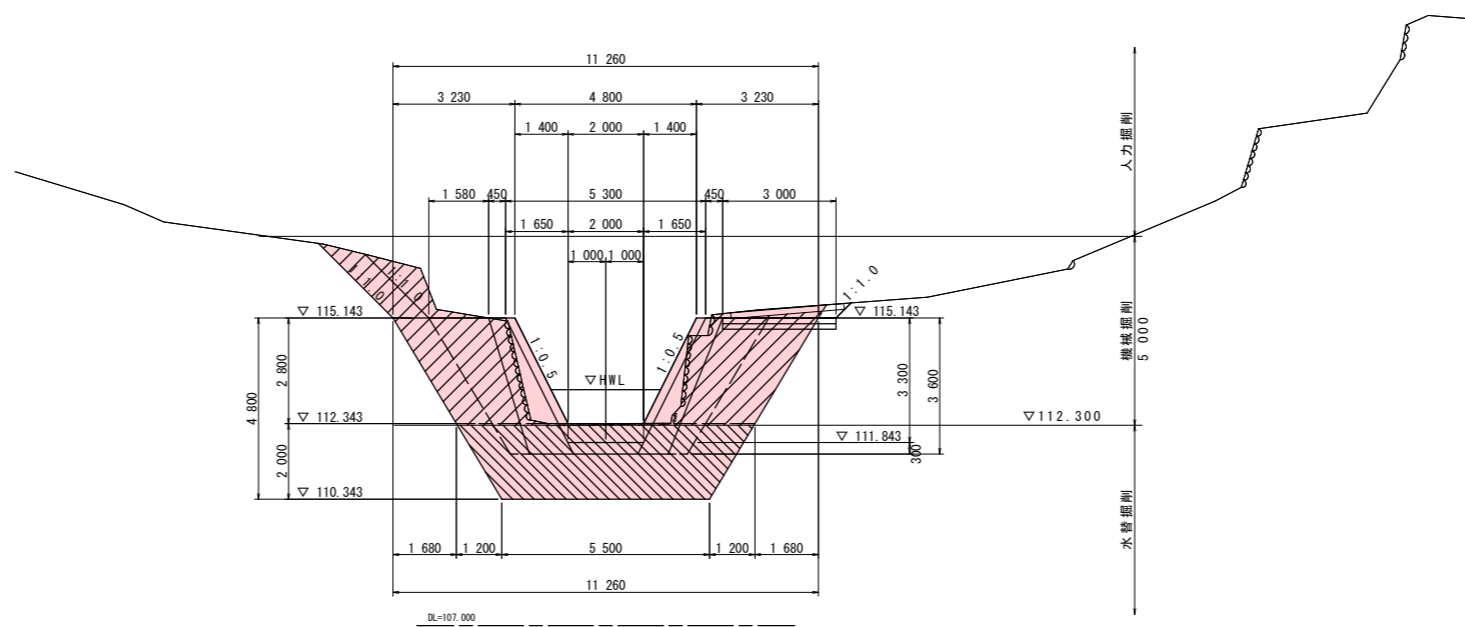


N0.0+1.900 右岸・左岸

掘削	人力	土砂	-	
		軟岩	-	
	機械	土砂	9.7	
軟岩		-		
水替	土砂	2.4		
		軟岩	-	
盛土	1.0m未満	-	-	
	1.0m以上2.5m未満	-	-	
	2.5m以上4.0m未満	-	-	
	4.0m以上	-	-	
床掘り	土砂	1.5		
	軟岩	-		
埋戻し	土砂	3.7	3.1	
基面整正	土砂	3.7		
岩盤清掃	軟岩	-		

NO.0

QH=112.343
PB=111.843

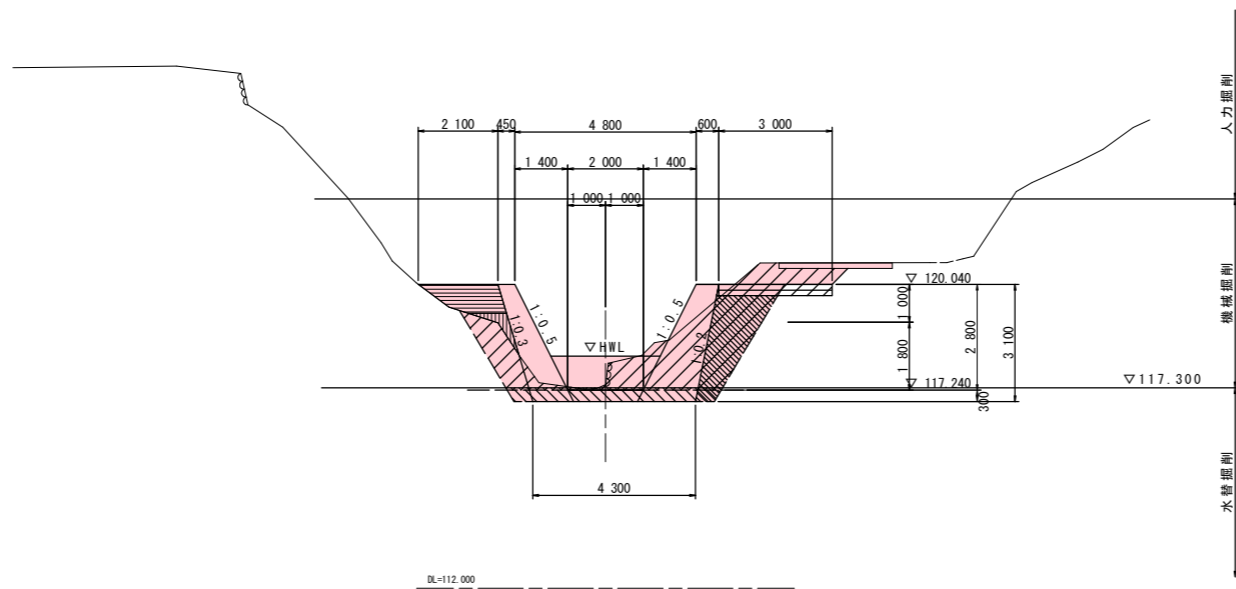


NO.0 右岸・左岸

掘削	人力	土砂	-	
		軟岩	-	
	機械	土砂	18.0	
軟岩		-		
水替	土砂	-		
		軟岩	-	
盛土	1.0m未満	-	-	
	1.0m以上2.5m未満	-	-	
	2.5m以上4.0m未満	-	-	
	4.0m以上	-	-	
床掘り	土砂	13.1		
	軟岩	-		
埋戻し	土砂	-	-	
基面整正	土砂	5.5		
岩盤清掃	軟岩	-		

工事名	R1三土 赤ハデ谷 東・山根 流路工事(1)		
路線名等	赤ハデ谷		
工事箇所	三好郡東みよし町山根(第1分割)		
図面名	土工横断面(1/3)		
縮尺	1/100	図面番号	3 / 12
会社名			
事業者名	徳島県西部総合県民局 三好庁舎		

3号帯工
後方

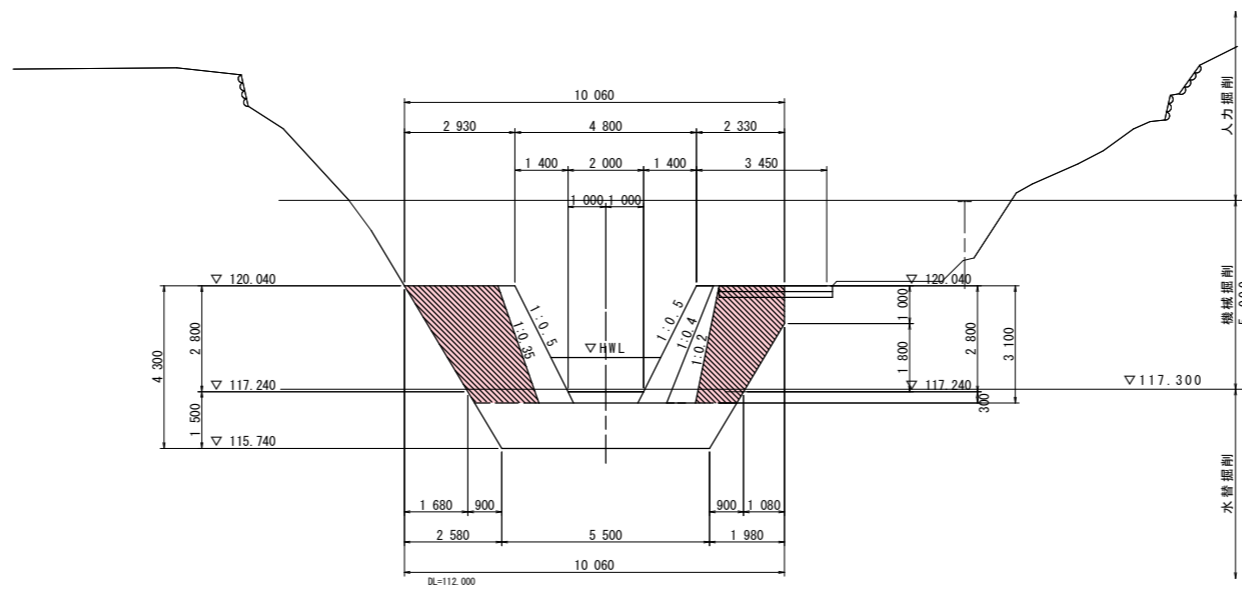


NO. 1+11.900 右岸・左岸

掘削	人力	土砂	-	
		軟岩	-	
	機械	土砂	9.2	
		軟岩	-	
水替	土砂	0.3		
	軟岩	-		
盛土	1.0m未満	0.3	-	
	1.0m以上2.5m未満	1.3	-	
	2.5m以上4.0m未満	-	-	
	4.0m以上	-	-	
床掘り	土砂	1.6		
	軟岩	-		
埋戻し	土砂	1.7	3.5	
	土砂	4.3		
岩盤清掃	軟岩	-		

NO. 1+10.00

OH=117.343
PB=117.240



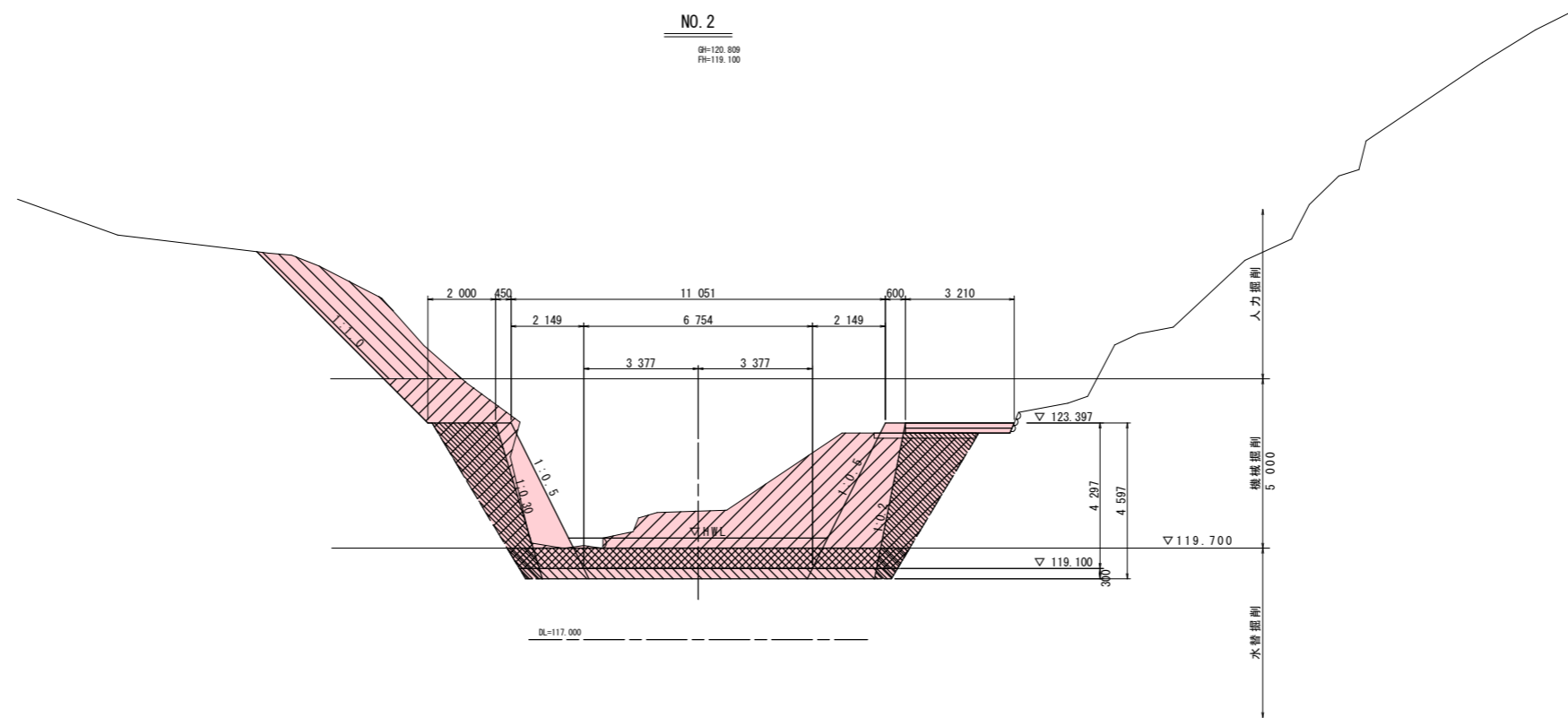
NO. 1+10.00 右岸・左岸

掘削	人力	土砂	-	
		軟岩	-	
	機械	土砂	-	
		軟岩	-	
水替	土砂	-		
	軟岩	-		
盛土	1.0m未満	-	-	
	1.0m以上2.5m未満	-	-	
	2.5m以上4.0m未満	-	-	
	4.0m以上	-	-	
床掘り	土砂	-		
	軟岩	-		
埋戻し	土砂	6.5	5.0	
	土砂	4.1		
岩盤清掃	軟岩	-		

工事名	R1三土 赤ハデ谷 東・山根 流路工事(1)		
路線名等	赤ハデ谷		
工事箇所	三好郡東みよし町山根(第1分割)		
図面名	土工横断面(2/3)		
縮尺	1/100	図面番号	4 / 12
会社名			
事業者名	徳島県西部総合県民局 三好庁舎		

NO. 2

GH=120.809
FH=119.100



NO. 2 右岸・左岸

掘削	人力	土砂	7.6	
		軟岩	-	
	機械	土砂	29.5	
		軟岩	-	
水替	土砂	6.9		
	軟岩	-		
盛土	1.0m未満	-	-	
	1.0m以上2.5m未満	-	-	
	2.5m以上4.0m未満	-	-	
	4.0m以上	-	-	
床掘り	土砂	3.3		
	軟岩	-		
埋戻し	土砂	5.5	5.8	
基面整正	土砂	9.8		
岩盤清掃	軟岩	-		

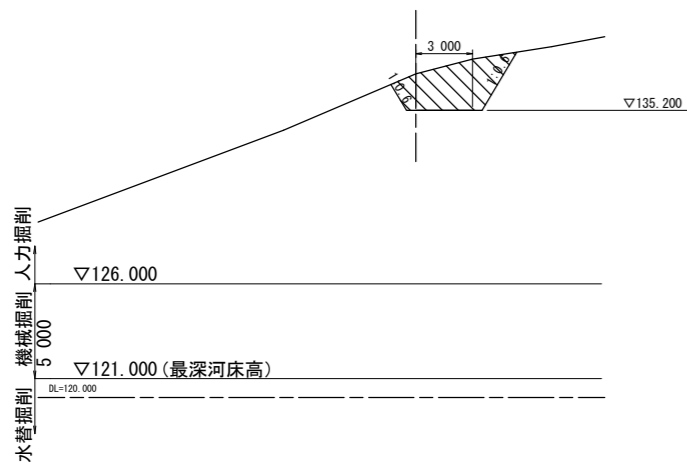
工事名	R1三土 赤ハデ谷 東・山根 流路工事(1)		
路線名等	赤ハデ谷		
工事箇所	三好郡東みよし町山根(第1分割)		
図面名	土工横断面 (3/3)		
縮尺	1/100	図面番号	5 / 12
会社名			
事業者名	徳島県西部総合県民局 三好庁舎		

堰堤直角軸土工横断図 (1/3)

SC=1/200

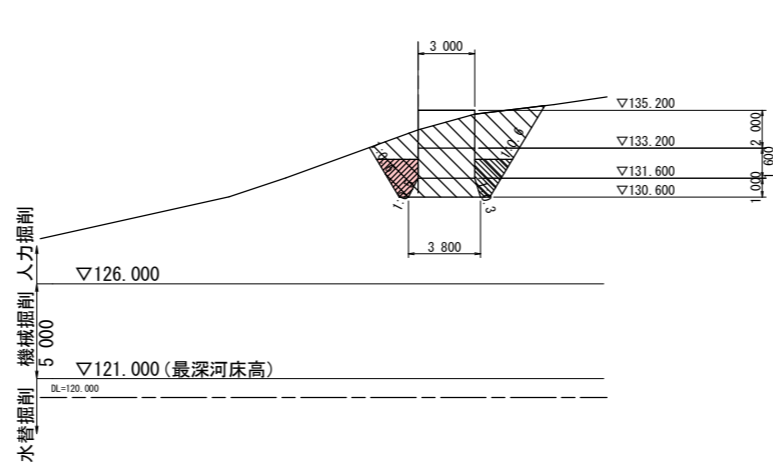
R-28.50m

掘削	人力	土砂	12.5	
		軟岩	-	
掘削	機械	土砂	0.0	
		軟岩	-	
掘削	水替	土砂	0.0	
		軟岩	-	
埋戻し	土砂	上流側	0.0	
		下流側	0.0	



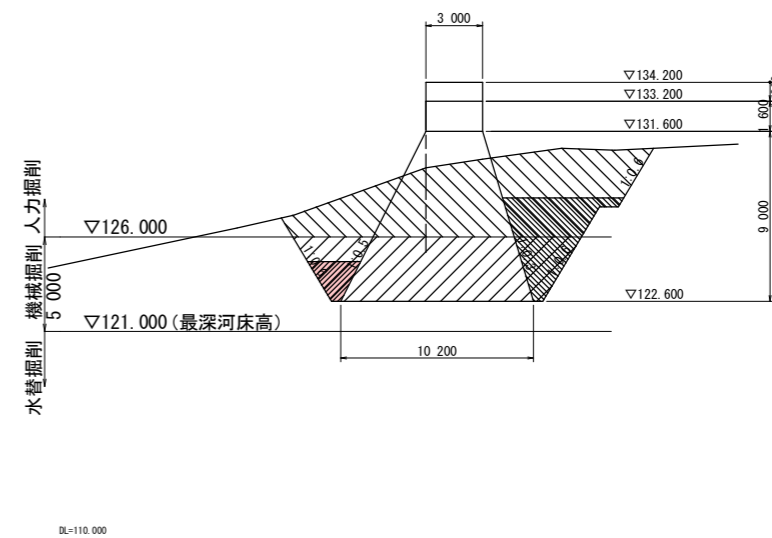
R-21.80m

掘削	人力	土砂	27.9	
		軟岩	-	
掘削	機械	土砂	0.0	
		軟岩	-	
掘削	水替	土砂	0.0	
		軟岩	-	
埋戻し	土砂	上流側	2.7	
		下流側	3.0	



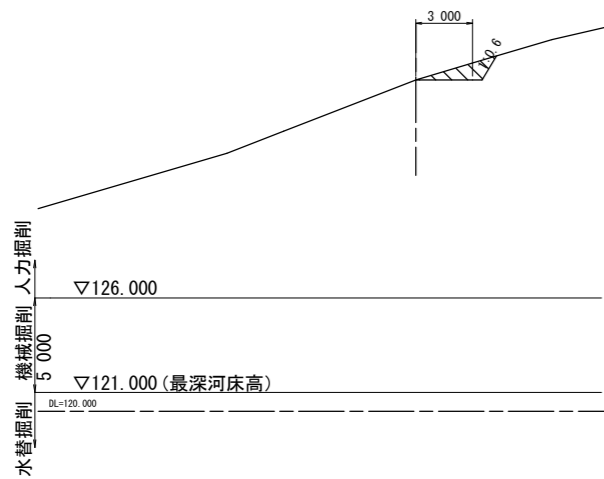
R- 8.80m

掘削	人力	土砂	61.8	
		軟岩	-	
掘削	機械	土砂	45.0	
		軟岩	-	
掘削	水替	土砂	0.0	
		軟岩	-	
埋戻し	土砂	上流側	16.7	
		下流側	3.5	



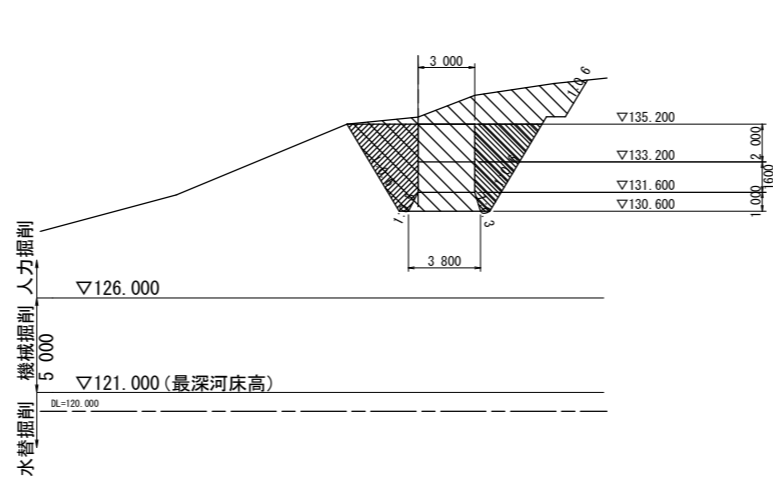
R-30.84m

掘削	人力	土砂	2.1	
		軟岩	-	
掘削	機械	土砂	0.0	
		軟岩	-	
掘削	水替	土砂	0.0	
		軟岩	-	
埋戻し	土砂	上流側	0.0	
		下流側	0.0	



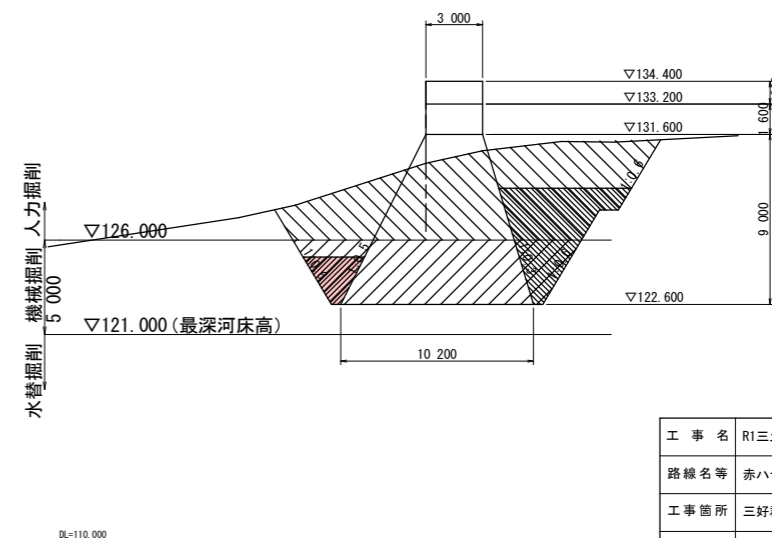
R-25.74m

掘削	人力	土砂	48.0	
		軟岩	-	
掘削	機械	土砂	0.0	
		軟岩	-	
掘削	水替	土砂	0.0	
		軟岩	-	
埋戻し	土砂	上流側	9.9	
		下流側	10.7	



R- 9.80m

掘削	人力	土砂	73.1	
		軟岩	-	
掘削	機械	土砂	45.0	
		軟岩	-	
掘削	水替	土砂	0.0	
		軟岩	-	
埋戻し	土砂	上流側	21.2	
		下流側	4.7	



工事名	R1三土 赤ハデ谷 東・山根 流路工事(1)		
路線名等	赤ハデ谷		
工事箇所	三好郡東みよし町山根(第1分割)		
図面名	堰堤直角軸土工横断図 (1/3)		
縮尺	1/200	図面番号	6 / 12
会社名			
事業者名	徳島県西部総合県民局 三好庁舎		

堰堤直角軸土工横断図 (2/3)
SC=1/200

R- 3.00m

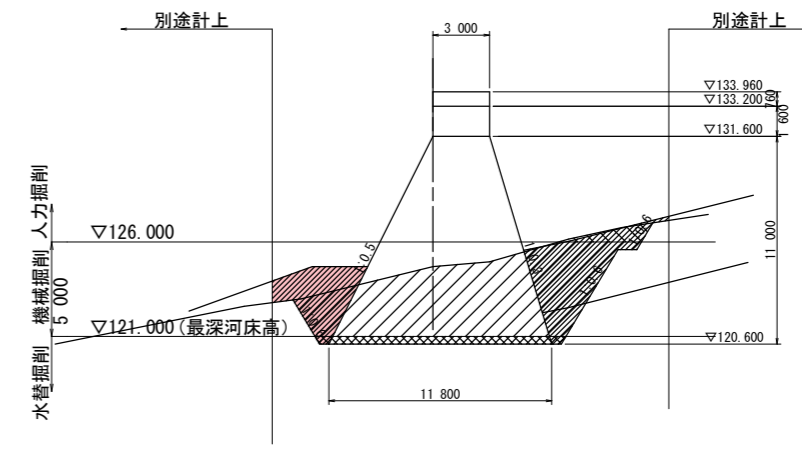
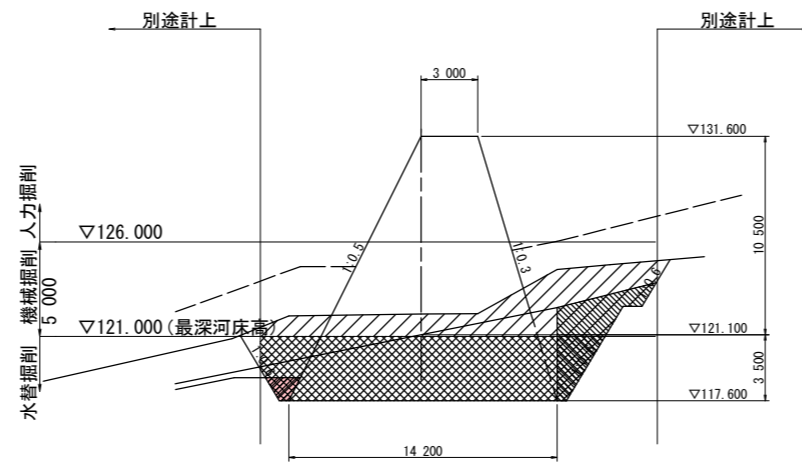
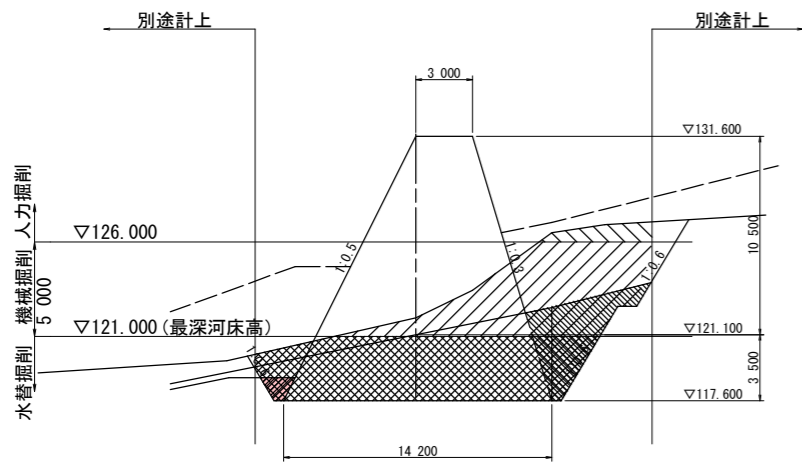
掘削	人力	土砂	4.7	
		軟岩	-	
掘削	機械	土砂	45.4	
		軟岩	-	
掘削	水替	土砂	55.8	
		軟岩	-	
埋戻し	土砂	上流側	16.3	
		下流側	1.4	

L- 3.00m

掘削	人力	土砂	0.0	
		軟岩	-	
掘削	機械	土砂	38.5	
		軟岩	-	
掘削	水替	土砂	57.7	
		軟岩	-	
埋戻し	土砂	上流側	12.7	
		下流側	1.4	

L- 7.60m

掘削	人力	土砂	2.5	
		軟岩	-	
掘削	機械	土砂	57.3	
		軟岩	-	
掘削	水替	土砂	5.2	
		軟岩	-	
埋戻し	土砂	上流側	18.2	
		下流側	11.6	



DL=110.000

DL=110.000

DL=110.000

R- 5.80m

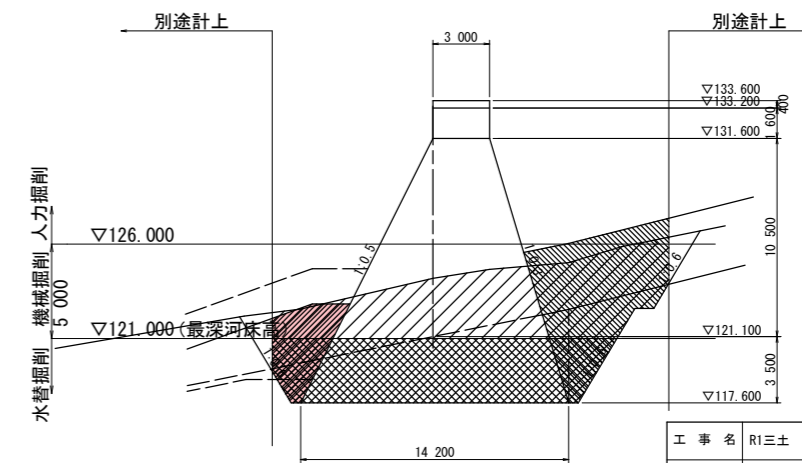
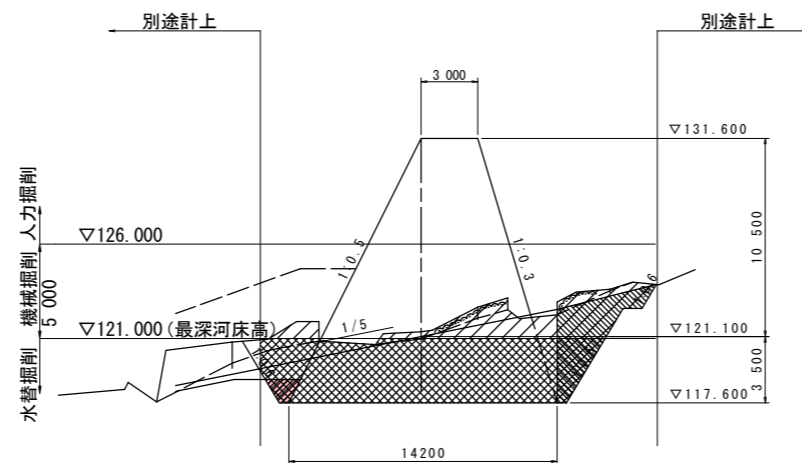
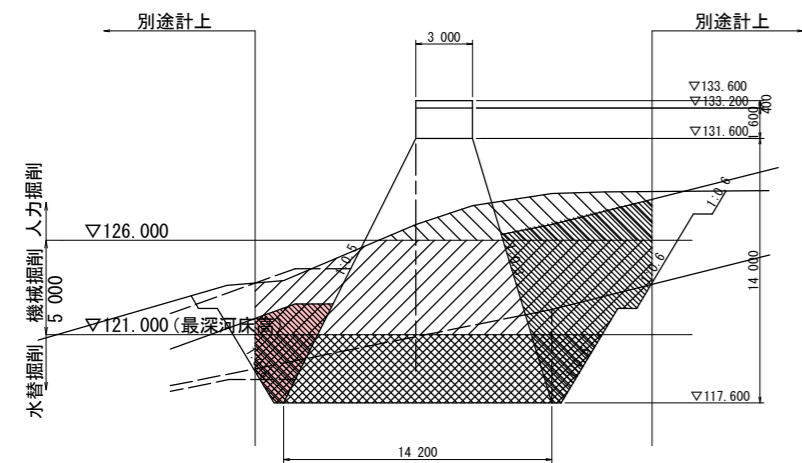
掘削	人力	土砂	27.3	
		軟岩	-	
掘削	機械	土砂	92.7	
		軟岩	-	
掘削	水替	土砂	61.4	
		軟岩	-	
埋戻し	土砂	上流側	49.5	
		下流側	13.0	

CL (NO. 2+10.0)

掘削	人力	土砂	0.0	
		軟岩	-	
掘削	機械	土砂	19.2	
		軟岩	-	
掘削	水替	土砂	57.0	
		軟岩	-	
埋戻し	土砂	上流側	12.7	
		下流側	1.4	

L- 5.80m

掘削	人力	土砂	0.3	
		軟岩	-	
掘削	機械	土砂	65.9	
		軟岩	-	
掘削	水替	土砂	57.7	
		軟岩	-	
埋戻し	土砂	上流側	41.3	
		下流側	13.0	



DL=110.000

DL=110.000

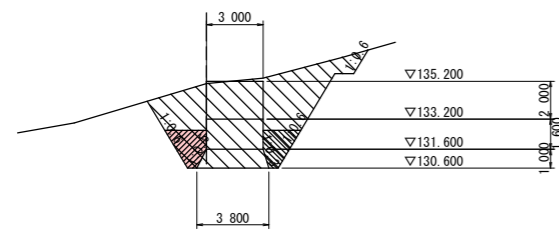
DL=110.000

工事名	R1土 赤ハテ谷 東・山根 流路工事(1)		
路線名等	赤ハテ谷		
工事箇所	三好郡東みよし町山根(第1分割)		
図面名	堰堤直角軸土工横断図 (2/3)		
縮尺	1/200	図面番号	7 / 12
会社名			
事業者名	徳島県西部総合県民局 三好庁舎		

堰堤直角軸土工横断図 (3/3)
SC=1/200

L-20.80m

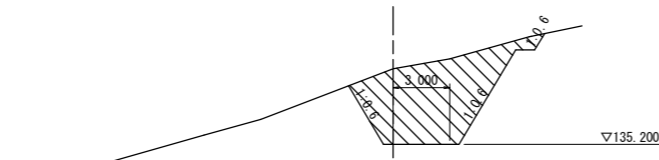
掘削	人力	土砂	36.5	
		軟岩	-	
掘削	機械	土砂	0.0	
		軟岩	-	
掘削	水替	土砂	0.0	
		軟岩	-	
埋戻し	土砂	上流側	3.0	
		下流側	2.7	



水替掘削
5,000
機械掘削
5,000
人力掘削
▽126.000
▽121.000 (最深河床高)
DL=120.000

L-26.10m

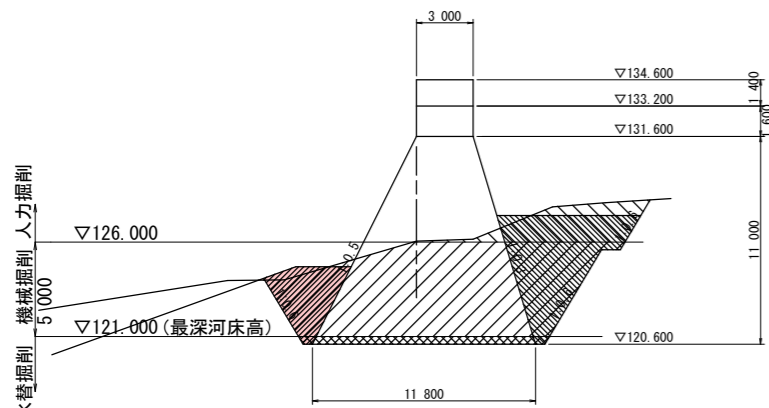
掘削	人力	土砂	28.9	
		軟岩	-	
掘削	機械	土砂	0.0	
		軟岩	-	
掘削	水替	土砂	0.0	
		軟岩	-	
埋戻し	土砂	上流側	0.0	
		下流側	0.0	



水替掘削
5,000
機械掘削
5,000
人力掘削
▽126.000
▽121.000 (最深河床高)
DL=120.000

L-10.80m

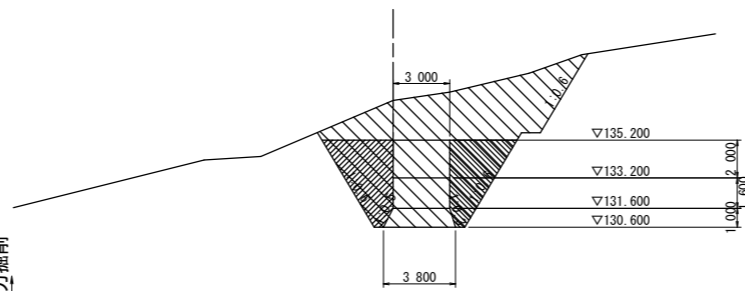
掘削	人力	土砂	13.7	
		軟岩	-	
掘削	機械	土砂	71.6	
		軟岩	-	
掘削	水替	土砂	5.2	
		軟岩	-	
埋戻し	土砂	上流側	26.1	
		下流側	10.7	



水替掘削
5,000
機械掘削
5,000
人力掘削
▽126.000
▽121.000 (最深河床高)
▽120.600
DL=110.000

L-23.34m

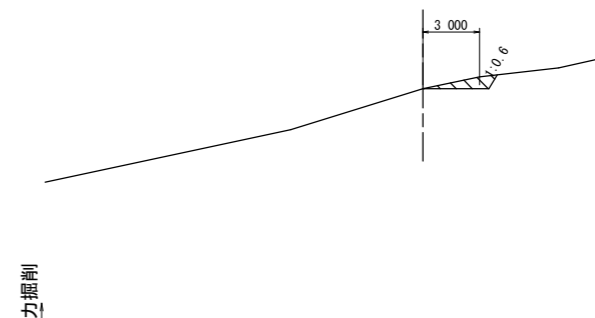
掘削	人力	土砂	65.6	
		軟岩	-	
掘削	機械	土砂	0.0	
		軟岩	-	
掘削	水替	土砂	0.0	
		軟岩	-	
埋戻し	土砂	上流側	10.7	
		下流側	9.9	



水替掘削
5,000
機械掘削
5,000
人力掘削
▽126.000
▽121.000 (最深河床高)
DL=120.000

L-30.26m

掘削	人力	土砂	1.4	
		軟岩	-	
掘削	機械	土砂	0.0	
		軟岩	-	
掘削	水替	土砂	0.0	
		軟岩	-	
埋戻し	土砂	上流側	0.0	
		下流側	0.0	



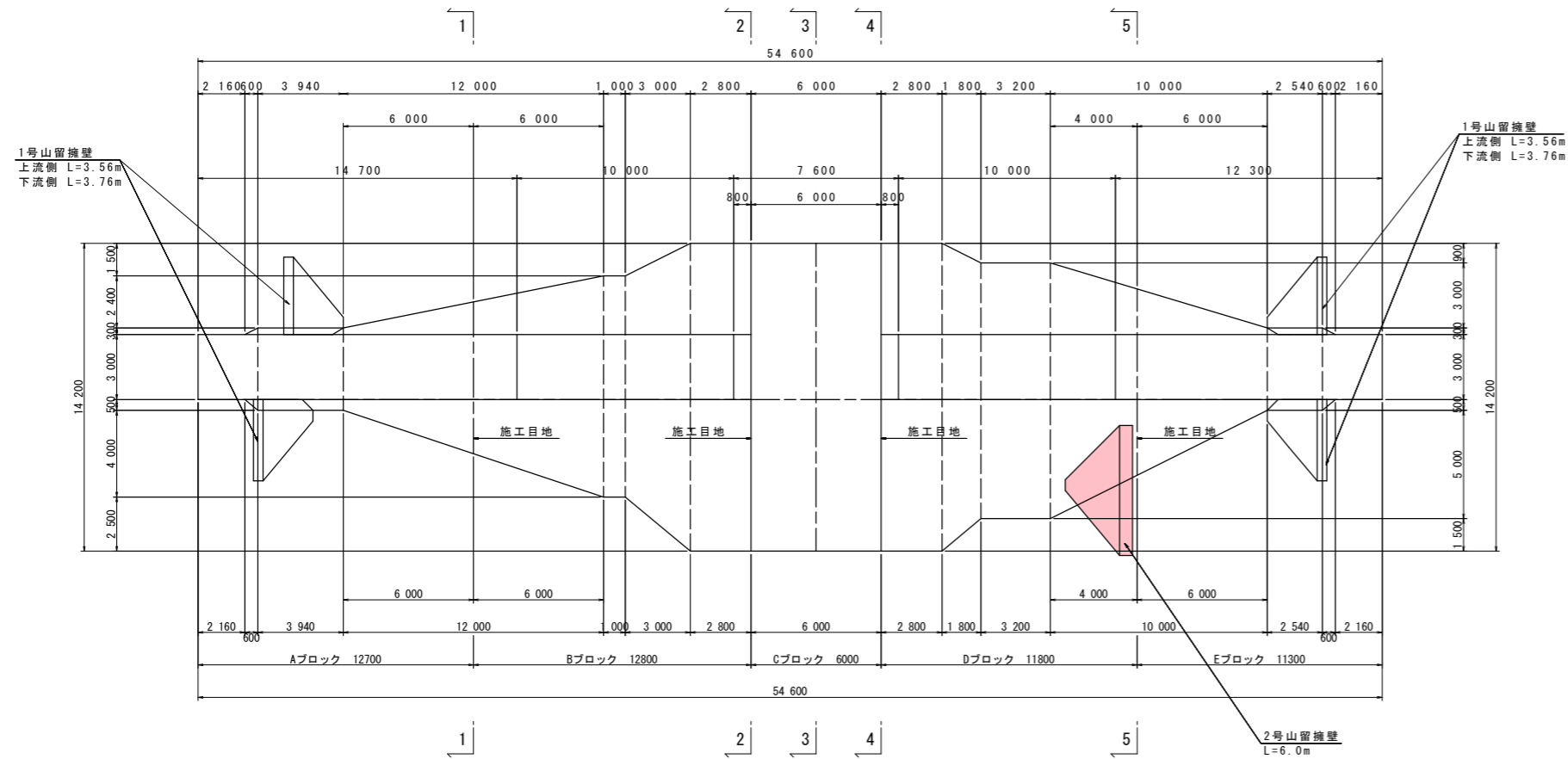
水替掘削
5,000
機械掘削
5,000
人力掘削
▽126.000
▽121.000 (最深河床高)
DL=120.000

工事名	R1三土 赤ハデ谷 東・山根 流路工事(1)		
路線名等	赤ハデ谷		
工事箇所	三好郡東みよし町山根(第1分割)		
図面名	堰堤直角軸土工横断図 (3/3)		
縮尺	1/200	図面番号	8 / 12
会社名			
事業者名	徳島県西部総合県民局 三好庁舎		

堰堤工構造図

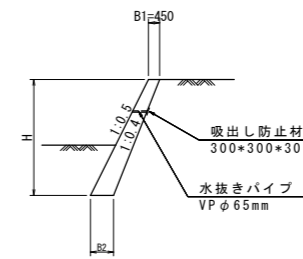
SC=1/150

平面図

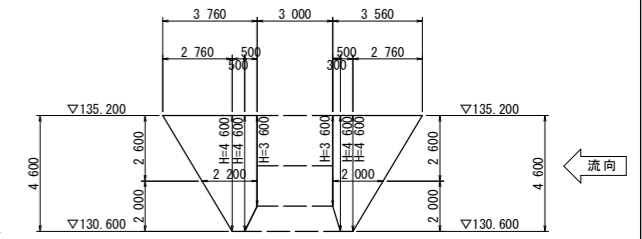


1号山留擁壁

断面図



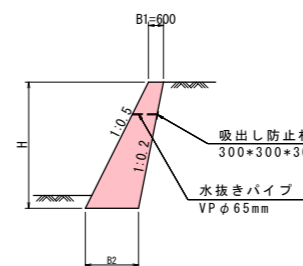
展開図



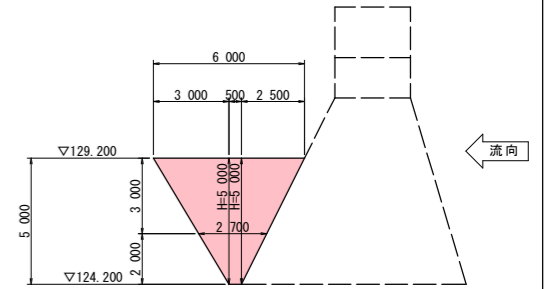
※水抜きパイプは2~3m2に1箇所とする。

2号山留擁壁

断面図

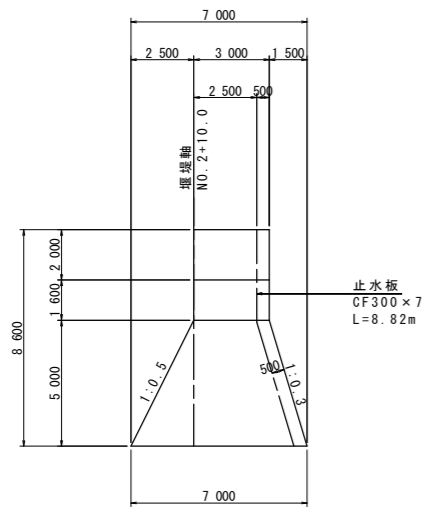


展開図

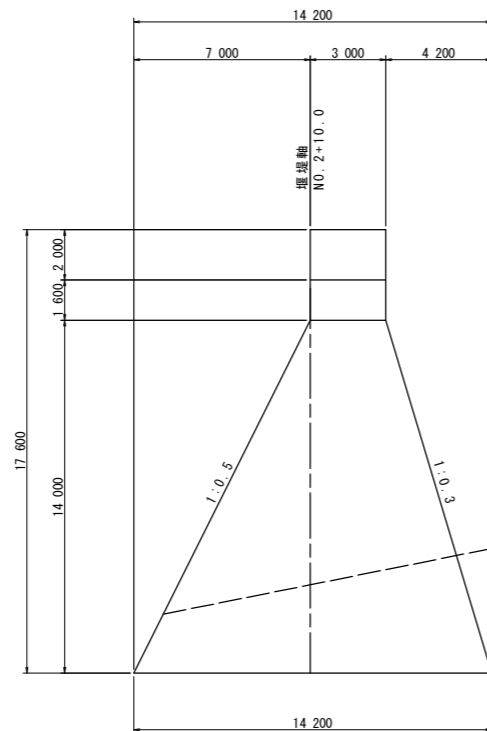


※水抜きパイプは2~3m2に1箇所とする。

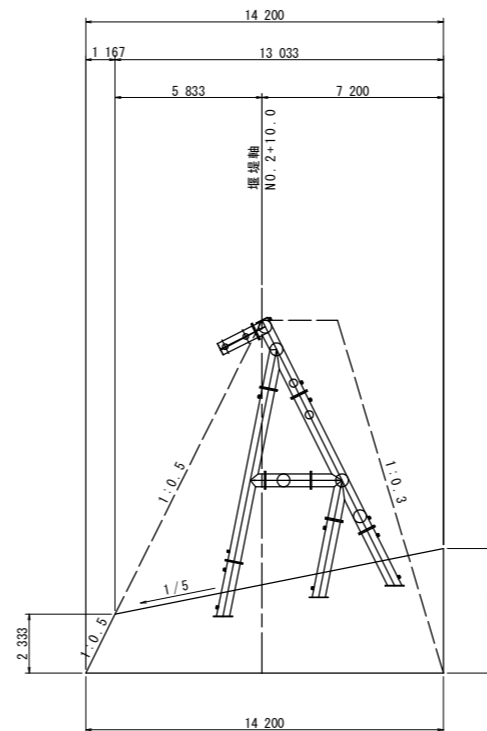
1-1断面



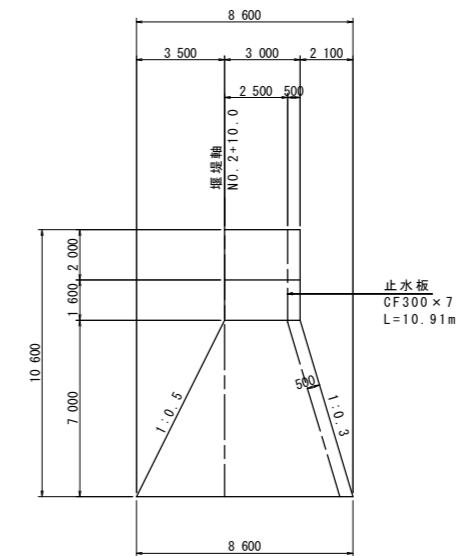
2-2断面 4-4断面



3-3断面



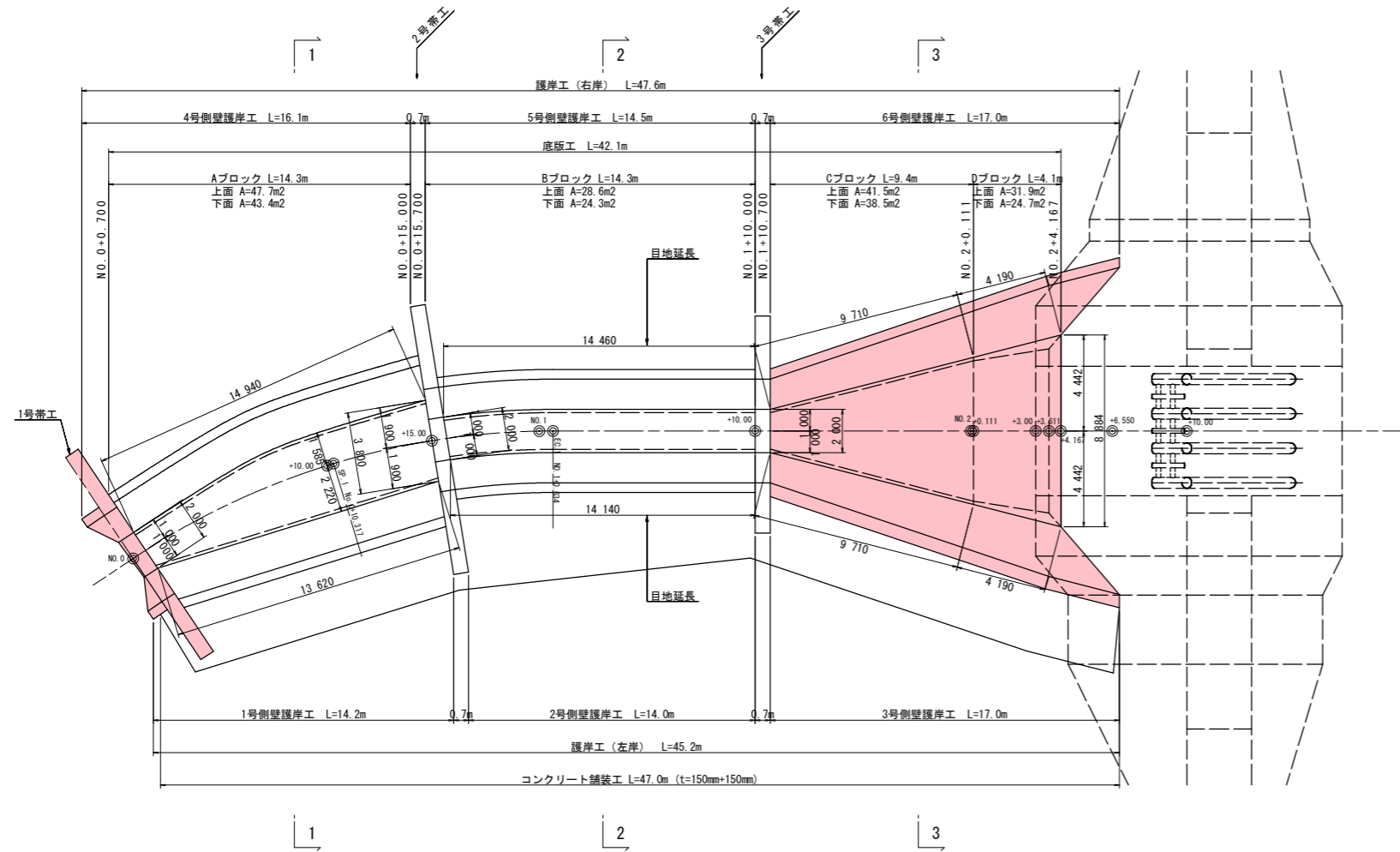
5-5断面



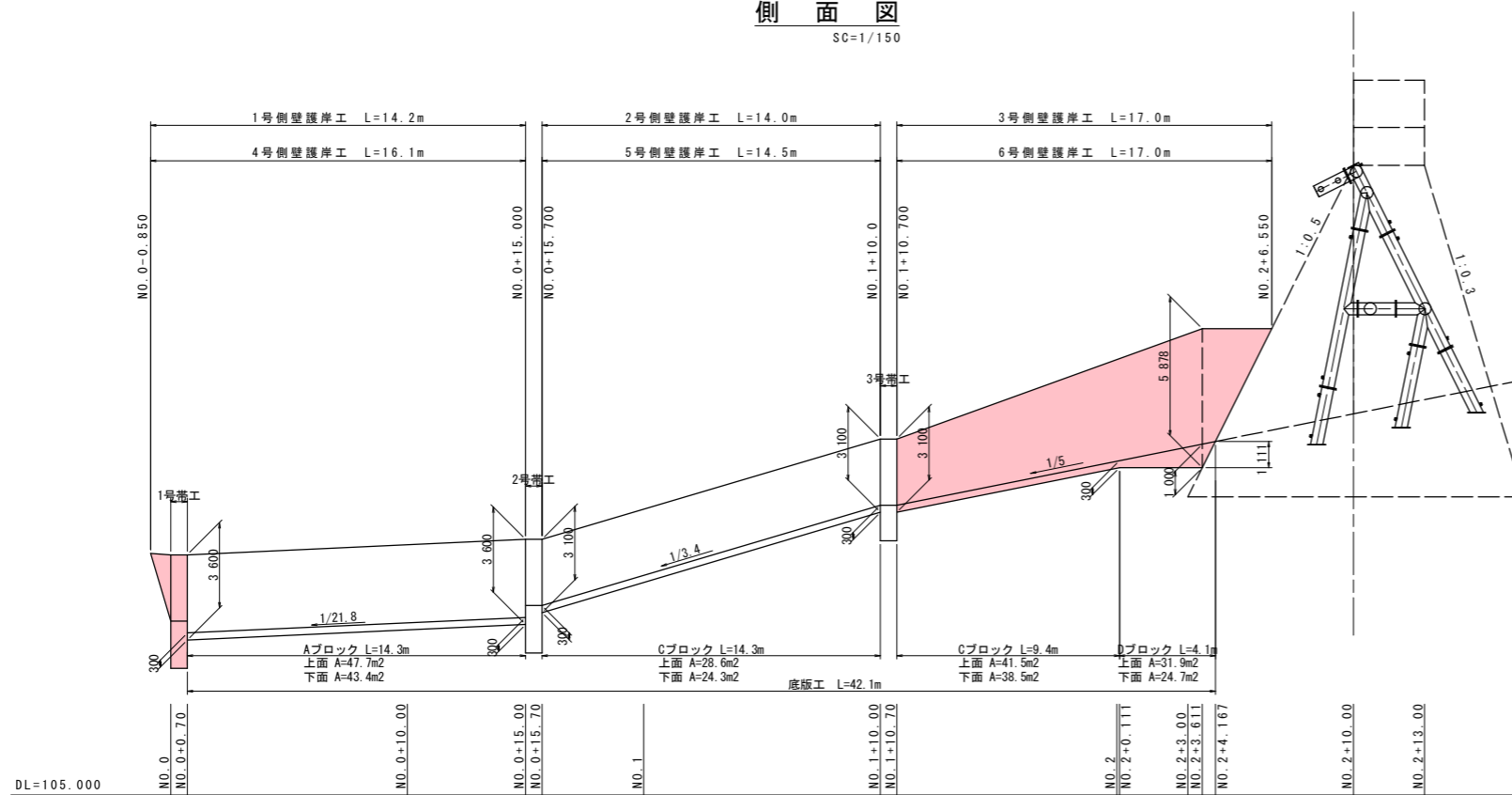
工事名	R1三土 赤ハデ谷 東・山根 流路工事(1)		
路線名等	赤ハデ谷		
工事箇所	三好郡東みよし町山根(第1分割)		
図面名	堰堤工構造図		
縮尺	1/150	図面番号	9 / 12
会社名			
事業者名	徳島県西部総合県民局 三好庁舎		

流路工詳細図

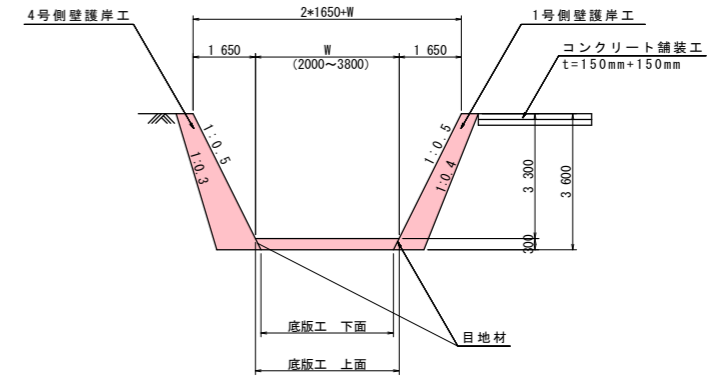
平面図
SC=1/150



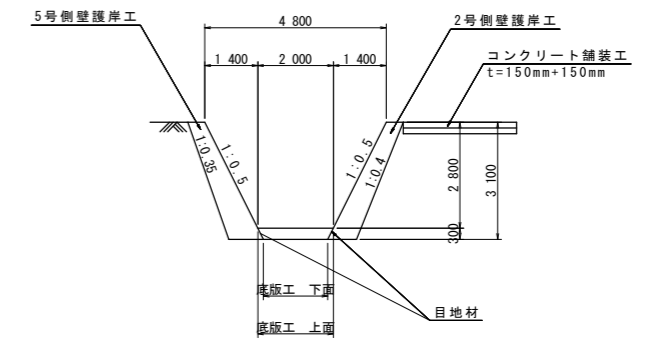
側面図
SC=1/150



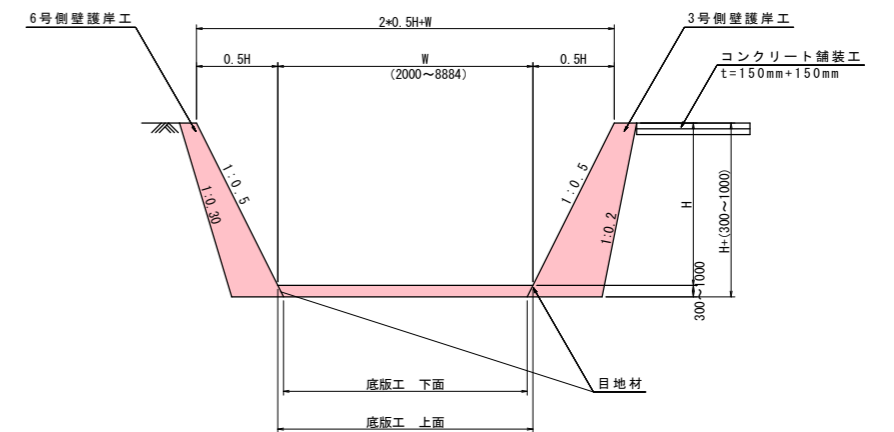
1-1断面
SC=1/100



2-2断面
SC=1/100



3-3断面
SC=1/100

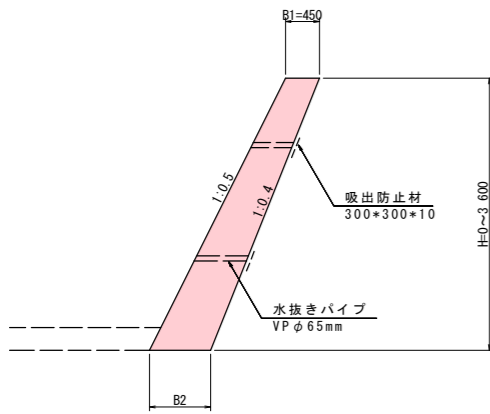


工事名	R1三土 赤ハデ谷 東・山根 流路工事(1)		
路線名等	赤ハデ谷		
工事箇所	三好郡東みよし町山根(第1分割)		
図面名	流路工詳細図		
縮尺	図示	図面番号	10 / 12
会社名			
事業者名	徳島県西部総合県民局 三好庁舎		

流路工構造図

SC=1/50

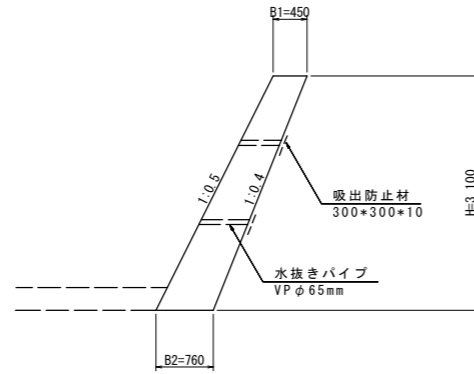
1号側壁護岸工



※水抜きパイプは3m2に1箇所とする。

1号側壁護岸工		1.0m当り		
名称	規格	単位	数量	
H		mm	2800	3600
B1		mm	450	450
B2		mm	730	810
コンクリート	σ28≥18N/mm2	m3	1.65	2.27
型枠(前面)	無筋	m2	3.13	4.02
型枠(背面)	無筋	m2	3.02	3.88
足場工	単管傾斜足場	掛m2	3.13	4.02

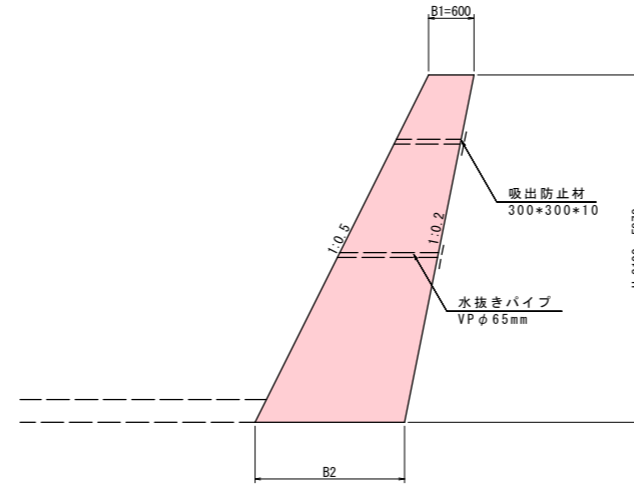
2号側壁護岸工



※水抜きパイプは3m2に1箇所とする。

2号側壁護岸工		1.0m当り		
名称	規格	単位	数量	
H		mm	3100	
B1		mm	450	
B2		mm	760	
コンクリート	σ28≥18N/mm2	m3	1.88	
型枠(前面)	無筋	m2	3.47	
型枠(背面)	無筋	m2	3.34	
足場工	単管傾斜足場	掛m2	3.47	

3号側壁護岸工

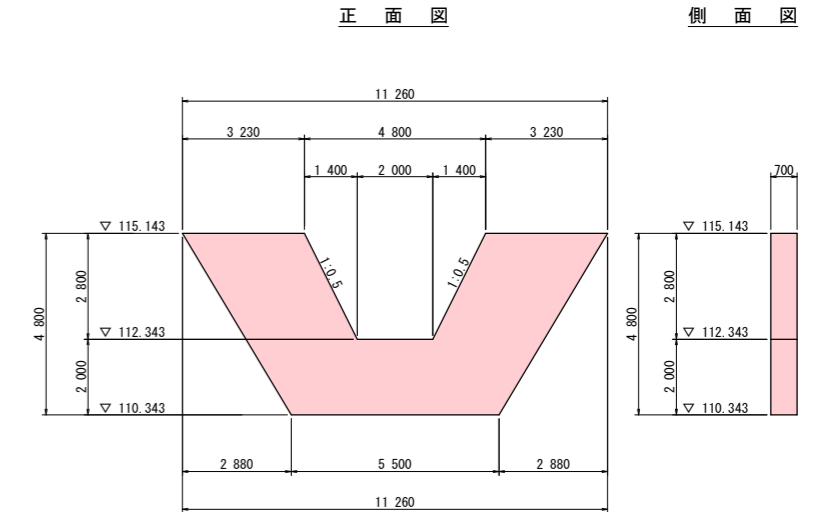


※水抜きパイプは3m2に1箇所とする。

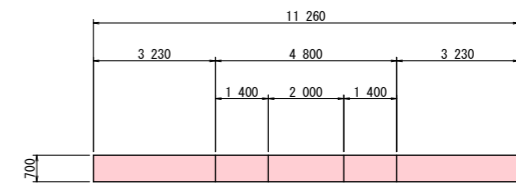
3号側壁護岸工		1.0m当り						
名称	規格	単位	数量					
H		mm	3100	4597	4615	5657	5878	
B1		mm	600	600	600	600	600	600
B2		mm	1530	1979	1985	2297	2363	
コンクリート	σ28≥18N/mm2	m3	3.30	5.93	5.96	8.19	8.71	
型枠(前面)	無筋	m2	3.47	5.14	5.16	6.32	6.57	
型枠(背面)	無筋	m2	3.16	4.69	4.71	5.77	6.00	
足場工	単管傾斜足場	掛m2	3.47	5.14	5.16	6.32	6.57	

1号帯工

SC=1/100



正面図 側面図

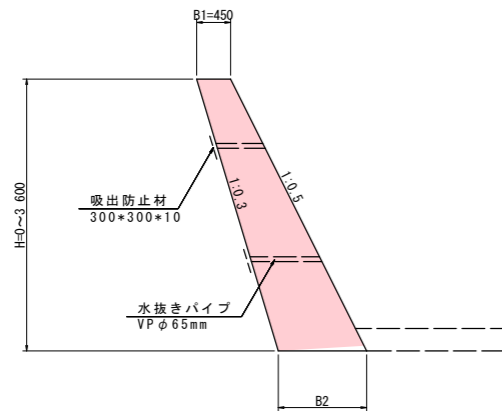


平面図

1号帯工 1.0m式

名称	規格	単位	数量
コンクリート	σ28≥18N/mm2	m3	21.5
型枠	無筋	m2	65.8
足場工	キャットウォーク	m	17.8

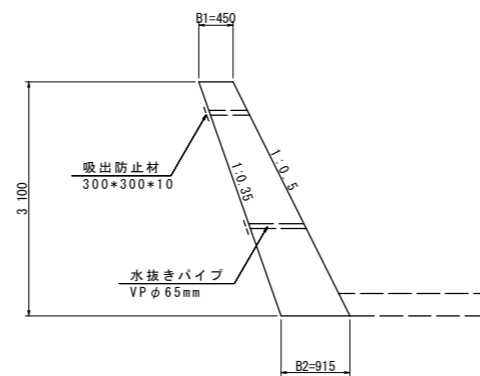
4号側壁護岸工



※水抜きパイプは3m2に1箇所とする。

4号側壁護岸工		1.0m当り		
名称	規格	単位	数量	
H		mm	2800	3600
B1		mm	450	450
B2		mm	1010	1170
コンクリート	σ28≥18N/mm2	m3	2.04	2.92
型枠(前面)	無筋	m2	3.13	4.02
型枠(背面)	無筋	m2	2.92	3.76
足場工	単管傾斜足場	掛m2	3.13	4.02

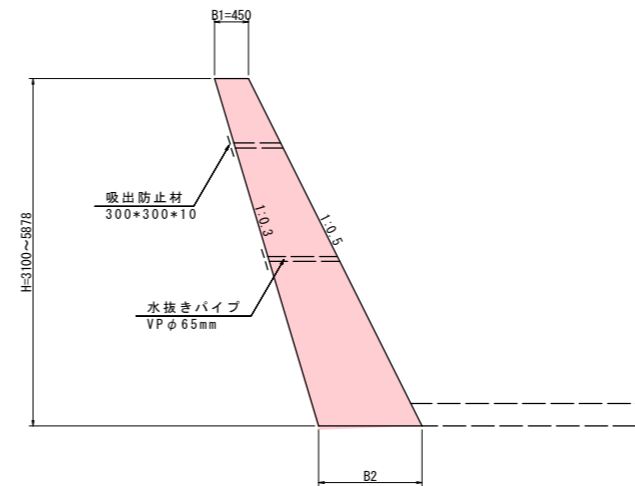
5号側壁護岸工



※水抜きパイプは3m2に1箇所とする。

5号側壁護岸工		1.0m当り		
名称	規格	単位	数量	
H		mm	3100	
B1		mm	450	
B2		mm	915	
コンクリート	σ28≥18N/mm2	m3	2.12	
型枠(前面)	無筋	m2	3.47	
型枠(背面)	無筋	m2	3.28	
足場工	単管傾斜足場	掛m2	3.47	

6号側壁護岸工



※水抜きパイプは3m2に1箇所とする。

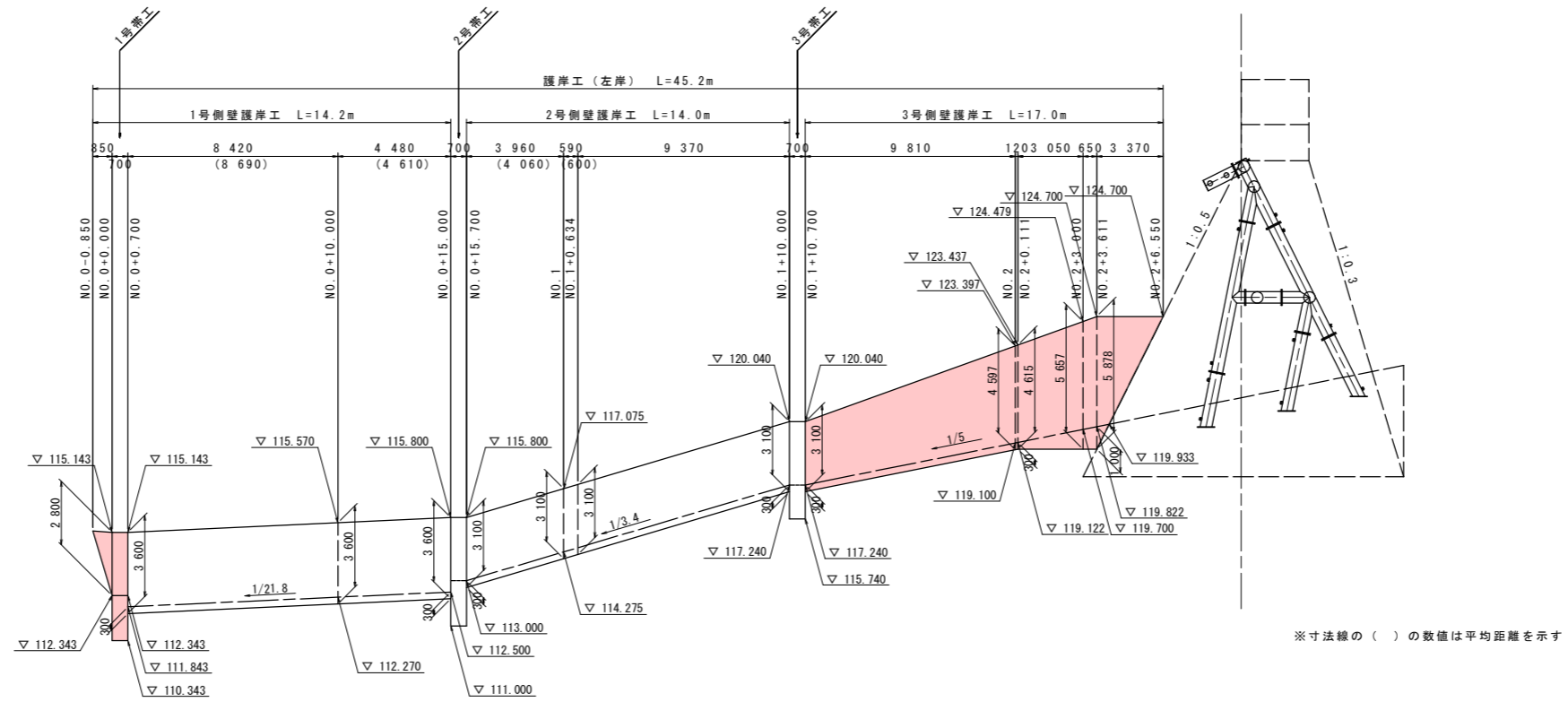
6号側壁護岸工		1.0m当り						
名称	規格	単位	数量					
H		mm	3100	4597	4615	5657	5878	
B1		mm	450	450	450	450	450	
B2		mm	1070	1369	1373	1581	1626	
コンクリート	σ28≥18N/mm2	m3	2.36	4.18	4.21	5.74	6.10	
型枠(前面)	無筋	m2	3.47	5.14	5.16	6.32	6.57	
型枠(背面)	無筋	m2	3.24	4.80	4.82	5.91	6.14	
足場工	単管傾斜足場	掛m2	3.47	5.14	5.16	6.32	6.57	

工事名	R1三土 赤ハデ谷 東・山根 流路工事(1)		
路線名等	赤ハデ谷		
工事箇所	三好郡東みよし町山根(第1分割)		
図面名	流路工構造図		
縮尺	図示	図面番号	11 / 12
会社名			
事業者名	徳島県西部総合県民局 三好庁舎		

流路工展開図

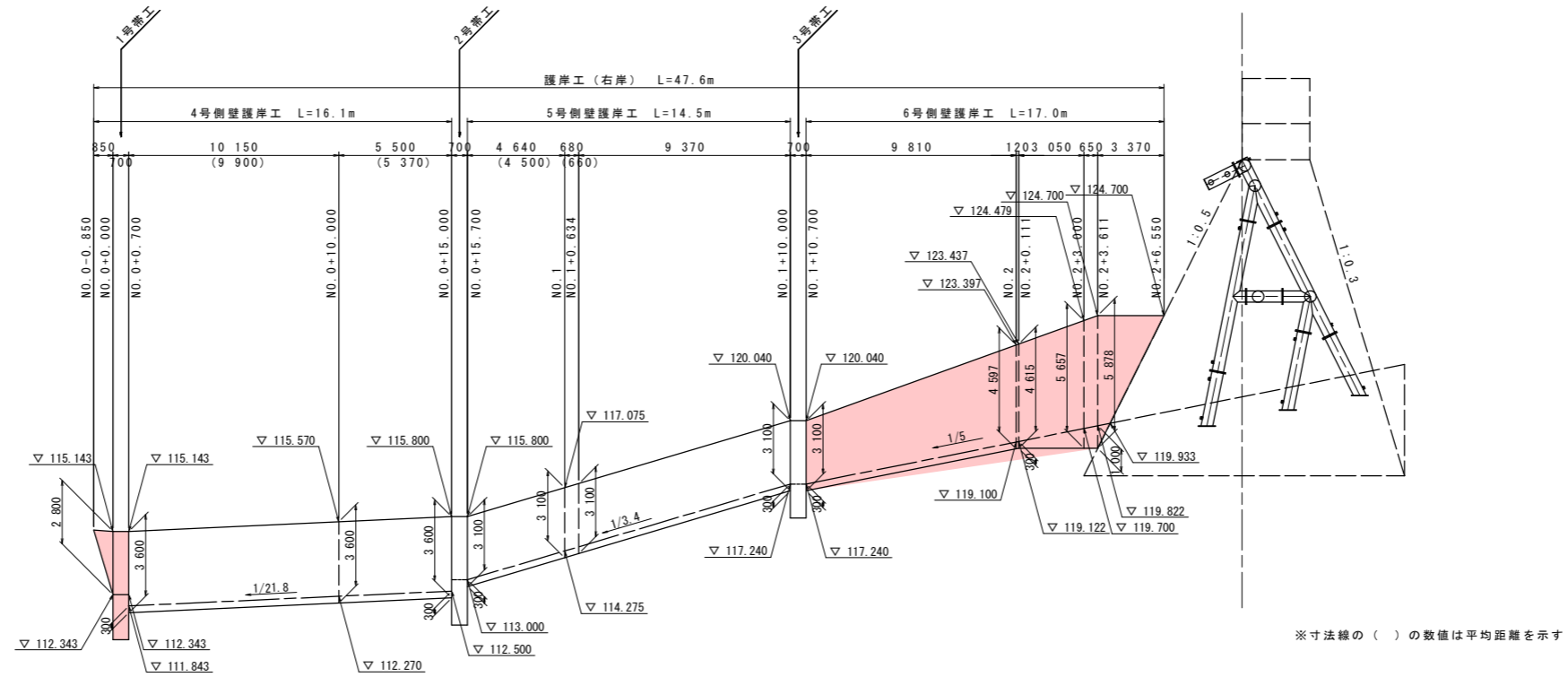
SG=1/150

左岸展開図



DL=105.000

右岸展開図



DL=105.000

工事名	R1三土 赤ハデ谷 東・山根 流路工事(1)		
路線名等	赤ハデ谷		
工事箇所	三好郡東みよし町山根(第1分割)		
図面名	流路工展開図		
縮尺	1/150	図面番号	12 / 12
会社名			
事業者名	徳島県西部総合県民局 三好庁舎		